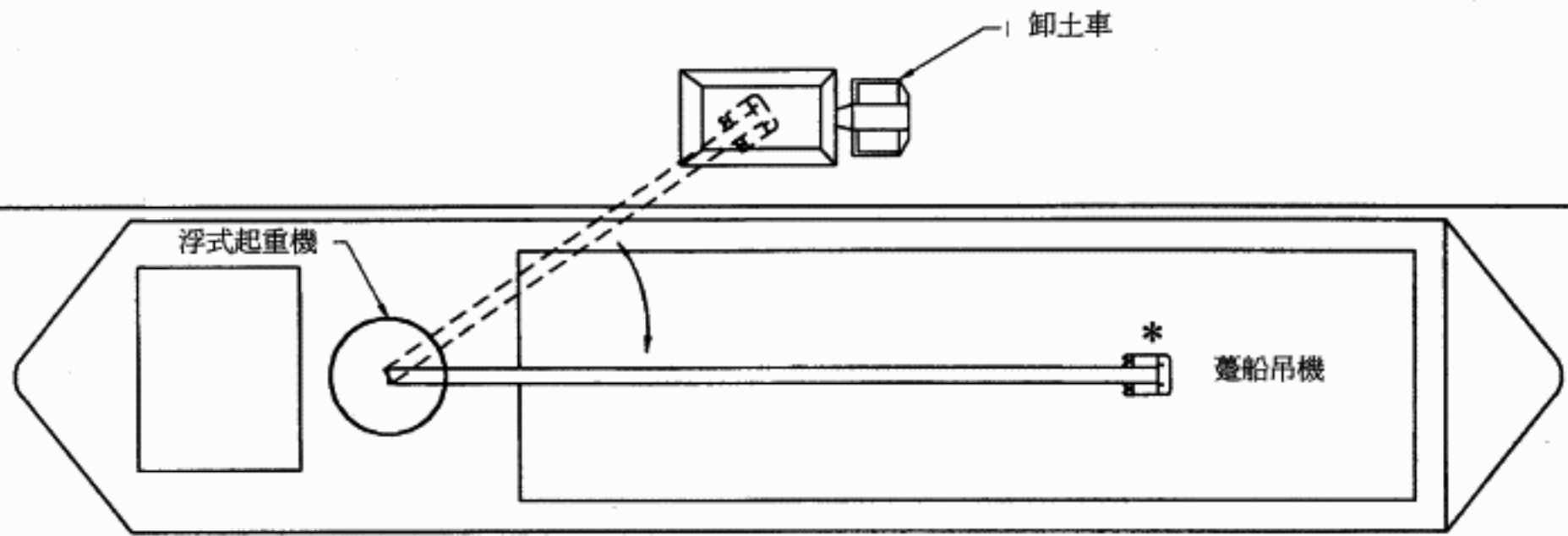


陸地

海



*釣鉤所能到達的範圍應控制在趸船的位置內，以避免公眾填料意外地泄漏進海中。

西圖國際(中國)有限公司

編號 PW 01/2002
屯門 38 區填料庫的工程項目簡介



土木工程署
Civil Engineering
Department

比例	NA	日期	Sep 2002
設計	EN	繪圖	CC

使用趸船吊機及浮式起重機

附圖 M3

REV
0